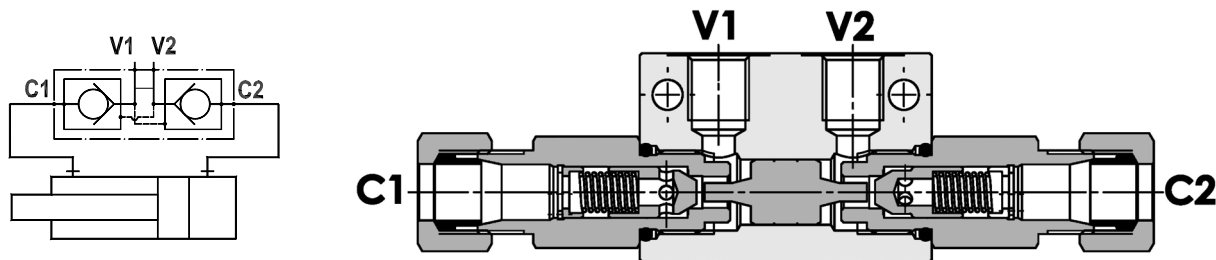


**Valvola di blocco pilotata doppia, predisposta per 2 raccordi**  
**Double pilot operated check valve, prepared for 2 union**

Rev.02-2010/09



**SPECIFICHE TECNICHE**

**Materiali:** corpo in acciaio zincato. I componenti interni sono in acciaio trattato termicamente e rettificati.

**Portata max.:** fino a 20 l/min

**Pressione max.:** vedere tabella pag. 02

**Pressione di apertura:** standard 2 bar, a richiesta 5-10 bar

Connessioni C1/C2 predisposta per raccordo ad occhio con tubo diam.12 mm

**TECHNICAL SPECIFICATIONS**

**Materials:** zinc plated steel body. Internal parts are in hardened and ground steel.

**Rated flow:** up to 20 l/min

**Max. pressure:** see data sheet page 02

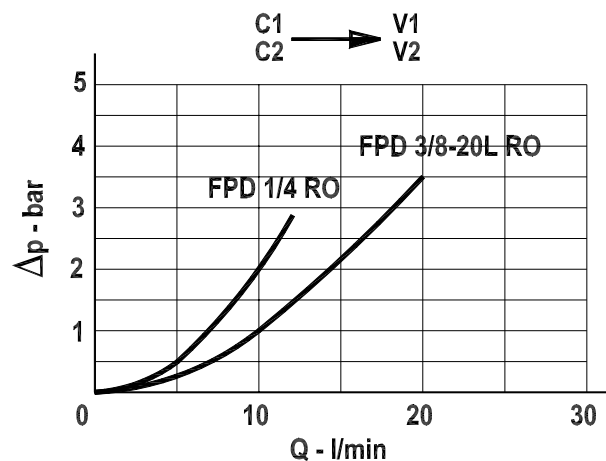
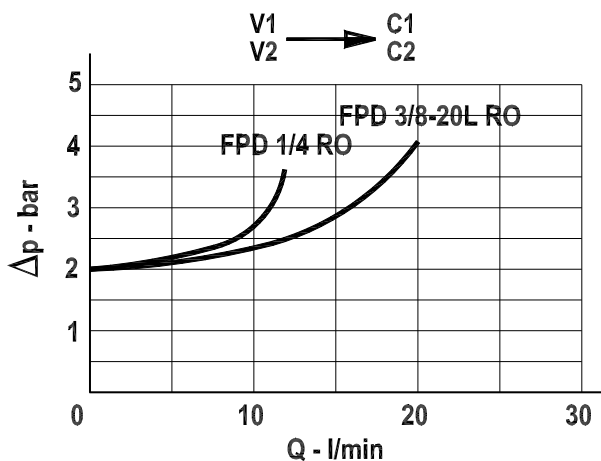
**Cracking pressure:** 2 bar standard, 5-10 bar on request

Ports C1/C2 predisposed for banjo with union diameter 12 mm

**DIAGRAMMA PERDITE DI CARICO - PRESSURE DROP CURVES**

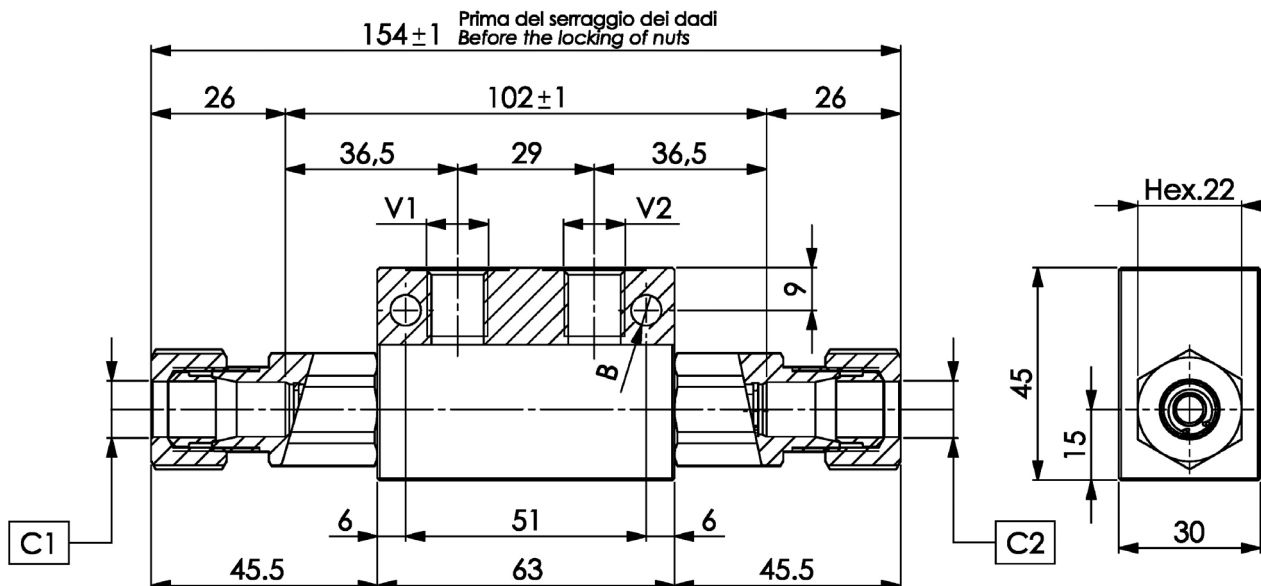
Viscosità olio 24 mm<sup>2</sup>/sec. (3,5 °E)  
 Temperatura 50 °C

Oil viscosity 24 mm<sup>2</sup>/sec. (3,5 °E)  
 Temperature 50 °C



**Valvola di blocco pilotata doppia, predisposta per 2 raccordi**  
**Double pilot operated check valve, prepared for 2 union**

Rev.02-2010/09



TIPO TYPE	PORTATA MAX. MAX FLOW	PRESSIONE MAX. MAX PRESSURE	V1 - V2	C1 - C2	B	RAPP. DI PILOTAGGIO PILOT RATIO	PESO WEIGHT
	L/MIN	BAR	BSPP	mm	mm		Kg
FPD 1/4 2RO SR	12	250	1/4"	12	6.5	1 : 4	0.760
* FPD 3/8-20L 2RO SR	20	250	3/8"	12	-	1 : 4	0.750

\* La valvola FPD 3/8"-20L 2RO SR viene fornita senza fori di fissaggio - valve FPD 3/8"-20L 2RO SR is supplied without fixing holes

Per l'acquisto di raccordi ad occhio di dimensioni standard, vedere sezione W  
 For purchase standard banjo unions, see section W

**ESEMPIO DI ORDINAZIONE - ORDERING CODE EXAMPLE**

**FPD 3 / 8 - 20 L 2 R O S R 5 G \***

1/4 - 1/4" BSPP  
 \* 3/8-20L - 3/8" BSPP  
 Connessioni - Port sizes

2 bar (std) - 5 bar - 10 bar  
 \* Pressione apertura ritegno, omettere se std  
 Cracking pressure, omit if std

Guarnizioni - Seals:  
 V=Viton \*  
 Omettere se BUNA-N - Omit if BUNA-N

Guarnizione sul pilota, omettere se non richiesta \*  
 With o-ring on pilot valve, omit if not requested